



## Открытые Московские городские соревнования по спортивному туризму на пешеходных дистанциях «Золотой лист. Кубок МТУСИ»

7 октября 2017 года

МО, Городской округ Подольск, лесной массив «Весенняя»

### УСЛОВИЯ ПРОХОЖДЕНИЯ ДИСТАНЦИИ В ДИСЦИПЛИНЕ «ДИСТАНЦИЯ – ПЕШЕХОДНАЯ – СВЯЗКА» (короткая) (2 класс, возрастные группы «16-21 год», «22 года и старше»)

**Общее контрольное время: 40 минут**

**Длина дистанции: 800м**

**Количество технических этапов: 4**

**Диаметр судейских опор: до 35 см**

Движение по дистанции осуществляется по маркировке. Выход за маркировку запрещён. Все этапы оборудованы РЗ.

На всех этапах в коридоре движения может находиться не более одного участника, если иное не оговорено условиями этапа.

При снятии с этапа связка не имеет права проходить этап второй раз.

Вход в рабочую зону осуществляется по прибытии двух участников связки (лидерование запрещено).

### ПЕРЕЧЕНЬ ЭТАПОВ, ПАРАМЕТРЫ, ОБОРУДОВАНИЕ И УСЛОВИЯ ПРОХОЖДЕНИЯ

#### СТАРТ

#### Этап 1. Переправа по параллельным перилам. КВ = 8 мин.

##### Параметры этапа:

Длина этапа	Расстояние от ТО1 до КЛ на ИС	Расстояние от ТО2 до КЛ на ЦС	Расстояние между горизонтальными опорами
23 м	1 м	1,5 м	1,2 м

##### Оборудование этапа:

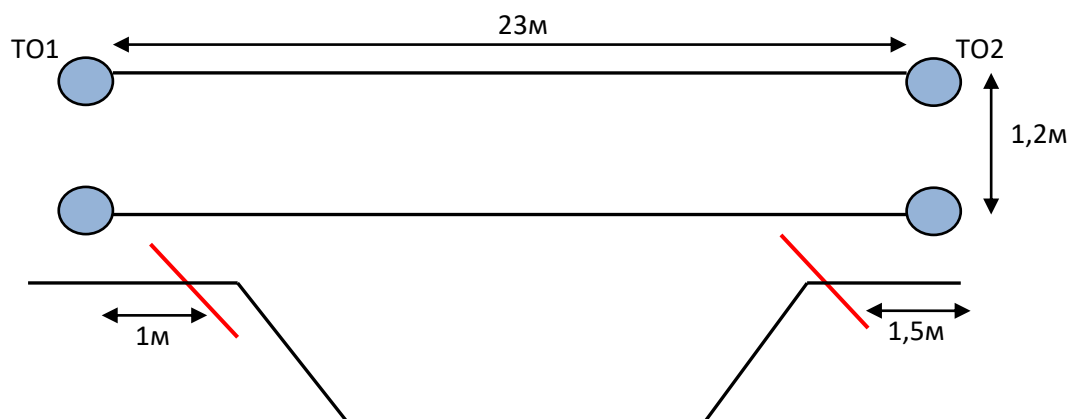
ИС – БЗ, ТО1 – горизонтальные опоры (верхняя и нижняя), КЛ – начало ОЗ.

Судейские верхние и нижние перила.

ЦС – БЗ, ТО2 – горизонтальные опоры (верхняя и нижняя), КЛ – окончание ОЗ.

Действия: движение участников по п.7.8.

Обратное движение: по условиям этапа.



## **Этап 2. Спуск. КВ = 7 мин.**

### **Параметры этапа:**

Длина этапа	Крутизна	Расстояние от ТО1 до ОЗ
18 м	30°	2 м

### **Оборудование этапа:**

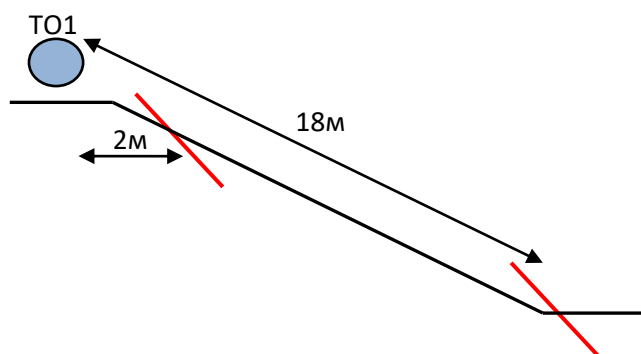
ИС – БЗ, ТО1 – 1 судейский карабин, КЛ – начало ОЗ.

КОД – справа и слева от этапа.

ЦС – БЗ, КЛ – окончание ОЗ.

**Действия:** организация перил по п.7.6, движение участников по п.7.10, снятие перил по п.7.7.1.

**Обратное движение:** в случае невозможности вернуться по условиям этапа, движение осуществляется по КОД.



## **Этап 3. Подъем. КВ = 5 мин.**

### **Параметры этапа:**

Длина этапа	Уклон	Расстояние от точки крепления перил до КЛ на ЦС
15 м	35°	2 м

### **Оборудование этапа:**

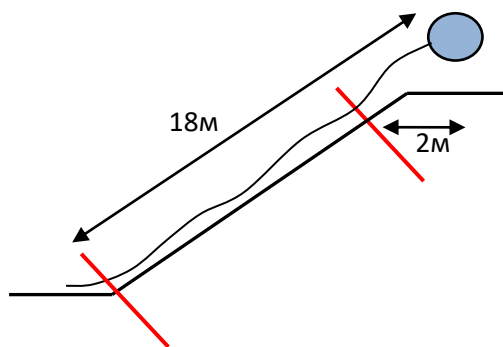
ИС – БЗ, КЛ – начало ОЗ.

Судейские перила.

ЦС – БЗ, КЛ – окончание ОЗ.

**Действия:** движение участников по п. 7.10.

**Обратное движение:** по п.7.10.



#### **Этап 4. Навесная переправа. КВ = 7 мин.**

Параметры этапа:

Длина этапа	Уклон	Расстояние от ТО1 до КЛ на ИС	Расстояние от ТО3 до КЛ на ЦС
23 м	0°	4 м	1 м

Оборудование этапа:

ИС – БЗ, ТО1 – петлевой узел, КЛ – начало ОЗ.

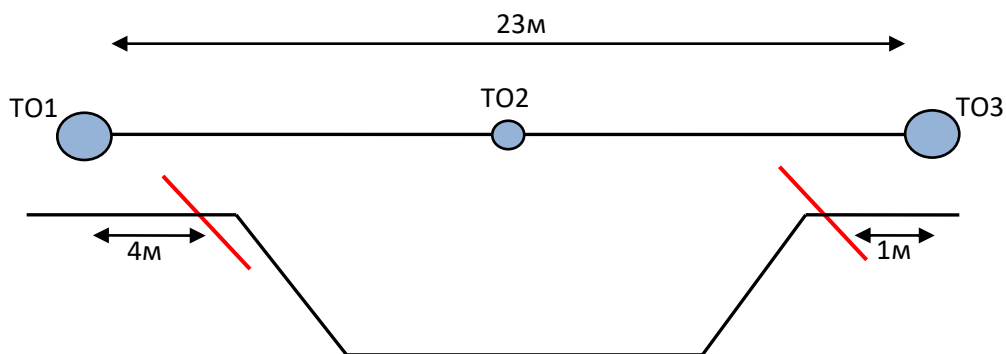
Судейские двойные перила.

ОЗ – ТО2 – петлевой узел.

ЦС – БЗ, ТО3 – петлевой узел, КЛ – окончание ОЗ.

Действия: движение по п.7.9, перестёжка через узел осуществляется без потери самостраховки и сопровождения. Допускается постановка на самостраховку в узел.

Обратное движение: по условиям этапа.



#### **ФИНИШ**

*Начальник дистанции*

*М.А. Федин  
г. Подольск, Московская обл.*